



Офсетный мульчер для работ по техническому обслуживанию в зеленых зонах, путях, каналах, садах и сельскохозяйственных работах, для тракторов 35 - 80 л.с. Углы наклона работы: + 90° / -50° и задний капот с двумя взаимозаменяемыми положениями. Построен из материалов с высоким пределом упругости, чтобы уменьшить его вес и уметь работать с тракторами малой мощности.

ХАРАКТЕРИСТИКИ

- ▶ Шасси из высокопрочной стали, толщина 8 мм.
- ▶ Трубчатый ротор диаметром 400 мм.
- ▶ Отклонение гидравликой от +90° / -50°.
- ▶ 3 Приводных ремня XPB.
- ▶ Система GIROSTOP.
- ▶ Молотки SERRAT.
- ▶ Задний каток регулируемый по высоте Ø 180 мм.
- ▶ ВОМ 540 об/мин.
- ▶ Обгонная муфта в редукторе.
- ▶ Передняя защитная завеса.
- ▶ Гидравлическое перемещение.
- ▶ Салазки.
- ▶ Модель полностью соответствует Техническим Нормативным актам ЕС.
- ▶ Информационные таблички и указатели, видимые персоналу.



Отклонение гидравликой
+90°



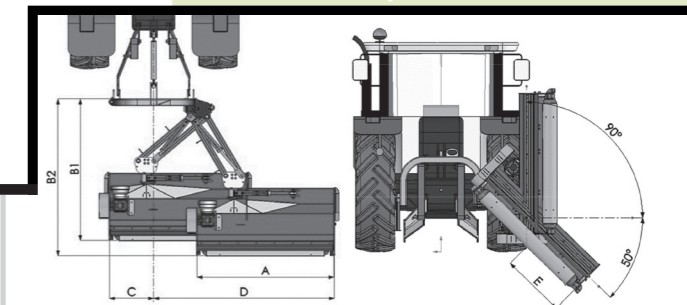
-65°



ДОПОЛНИТЕЛЬНОЕ ОБОРУДОВАНИЕ



▶ Шарнир равных угловых скоростей



МОДЕЛЬ	мм	кВт-Л.с	кг	КОЛИЧЕСТВО РЕМНЕЙ	A	B1	B2	C	D	E	mm	
					мм-in	мм-in	мм-in	мм-in	мм-in	мм-in		
T-1400	1400	26 - 35 59 - 80	12	445	3 XPB	1599-63"	1645-65"	1820-72"	510-20"	1650-65"	535-21"	540
T-1600	1600	34 - 45 59 - 80	16	470	3 XPB	1799-71"	1645-65"	1820-72"	510-20"	1850-73"	735-29"	540
T-1800	1800	37 - 50 59 - 80	16	500	3 XPB	1999-79"	1645-65"	1820-72"	510-20"	2050-81"	935-37"	540

