



Смещенный мульчер высокой дальности с сельскохозяйственным ротором, для работ на сельскохозяйственных полях, в банках, автомагистралях, каналах, дорогах и др. Очищает общественные работы для тракторов мощностью от 120 до 180 л.с. Он включает в себя систему безопасности с пружинами. Угол наклона +90° / -50°. Ротор POLSER Ø 550 мм.

## ХАРАКТЕРИСТИКИ

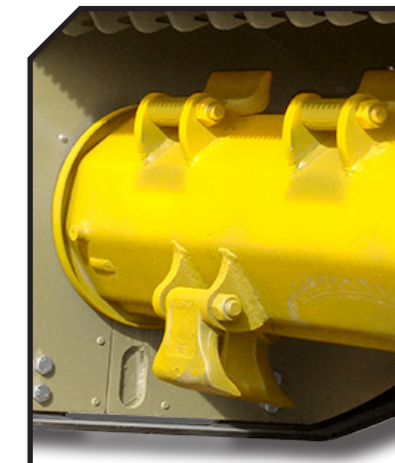
- ▶ Шасси из высокопрочной стали, толщина 10 мм.
- ▶ Ротор POLSER диаметром 550 мм.
- ▶ Редуктор снаружи SERRAT.
- ▶ 4 Приводных ремня XPC.
- ▶ Подшипниковые узлы из стали.
- ▶ Задний каток регулируемый по высоте Ø 210 мм.
- ▶ ВОМ 750 об/мин.
- ▶ Подшипники роликовые сферические двухрядные радиальные.
- ▶ Передняя защитная завеса.
- ▶ Салазки.
- ▶ Задний каток с двумя подшипниками.
- ▶ Отклонение гидравликой от +90° до -50°.
- ▶ Гидравлическое перемещение.
- ▶ Предохранительный клапан.
- ▶ Модель полностью соответствует Техническим Нормативным актам ЕС.
- ▶ Информационные таблички и указатели, видимые персоналу.



Двойной кардан с центральным мостом и с шарниром равных угловых скоростей во второй секции



Кованые сельскохозяйственные молотки SERRAT



Отклонение гидравликой +90°

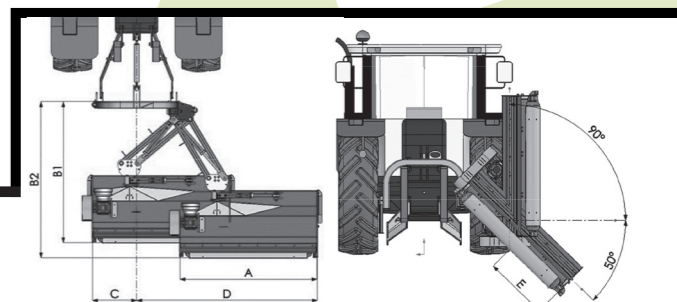
-50°

Система безопасности из пружин



## ДОПОЛНИТЕЛЬНОЕ ОБОРУДОВАНИЕ

- ▶ Редуктор со внутренней стороны мульчера



МОДЕЛЬ	мм	кВт-Л.с	KG	КОЛИЧЕСТВО РЕМНЕЙ	A мм-in	B1 мм-in	B2 мм-in	C мм-in	D мм-in	E мм-in		
T-1800	1800	89 - 120 127 - 170	16	1635	4 XPC	2380-94"	2540-100"	2875-113"	190-17"	2825-115"	725-29"	750
T-2000	2000	97 - 130 127 - 170	16	1685	4 XPC	2580-102"	2540-100"	2875-113"	190-17"	3025-119"	925-36"	750
T-2300	2300	104 - 140 134 - 180	20	1710	4 XPC	2880-113"	2540-100"	2875-113"	190-17"	3325-131"	1225-48"	750
T-2500	2500	112 - 150 134 - 180	20	1815	4 XPC	3080-121"	2540-100"	2875-113"	190-17"	3525-139"	1425-56"	750

